

stackable 3 shelf corner organizer
organisateur de coin empilable à 3 étagères
organizador esquinero de 3 repisas apilables

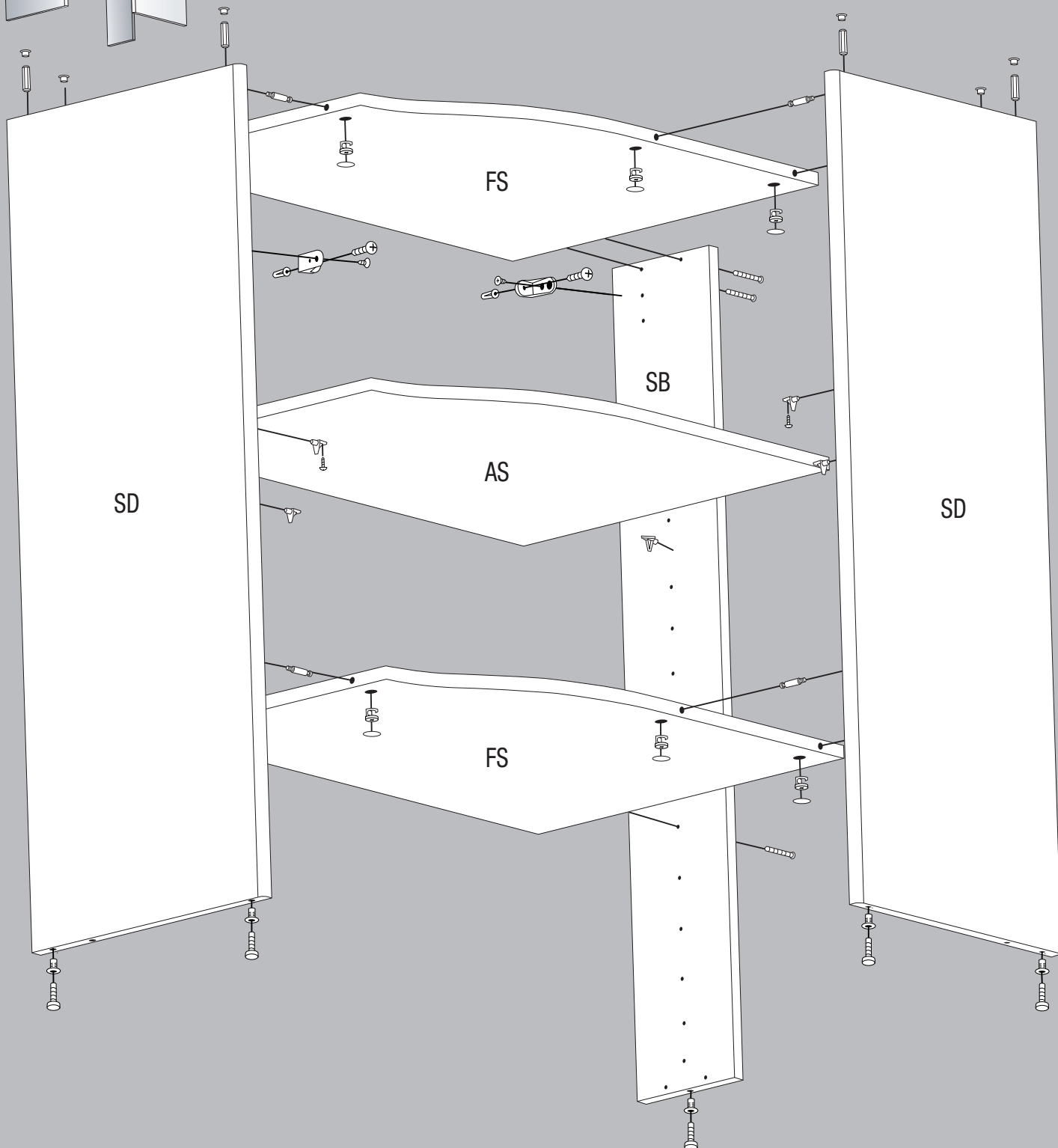


model / modèle / ejemplar

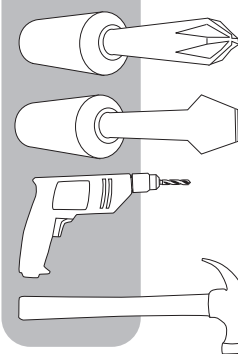
SRNR

help@stackashelf.com

1-800-252-6539



tools required outils requis • herramientas requeridas



actual size grandeur nature • tamaño real

- x6 HOLE PLUG BOUCHON POUR TROU TAPÓN DE AGUJERO
- x5 50636
- x2 81719
- x8 COVER CAP COUVRE-VIS CUBRETORNILLOS
- x8 50509
- x2 81710
- x5 80521
- x2 80501
- x5 50631
- x4 50637
- x8 50511
- x2 81721
- x4 81727
- x2 50523

WARNING

Choking Hazard - Small Parts.
This unit contains small parts.
Not for children under 3 years.

AVERTISSEMENT

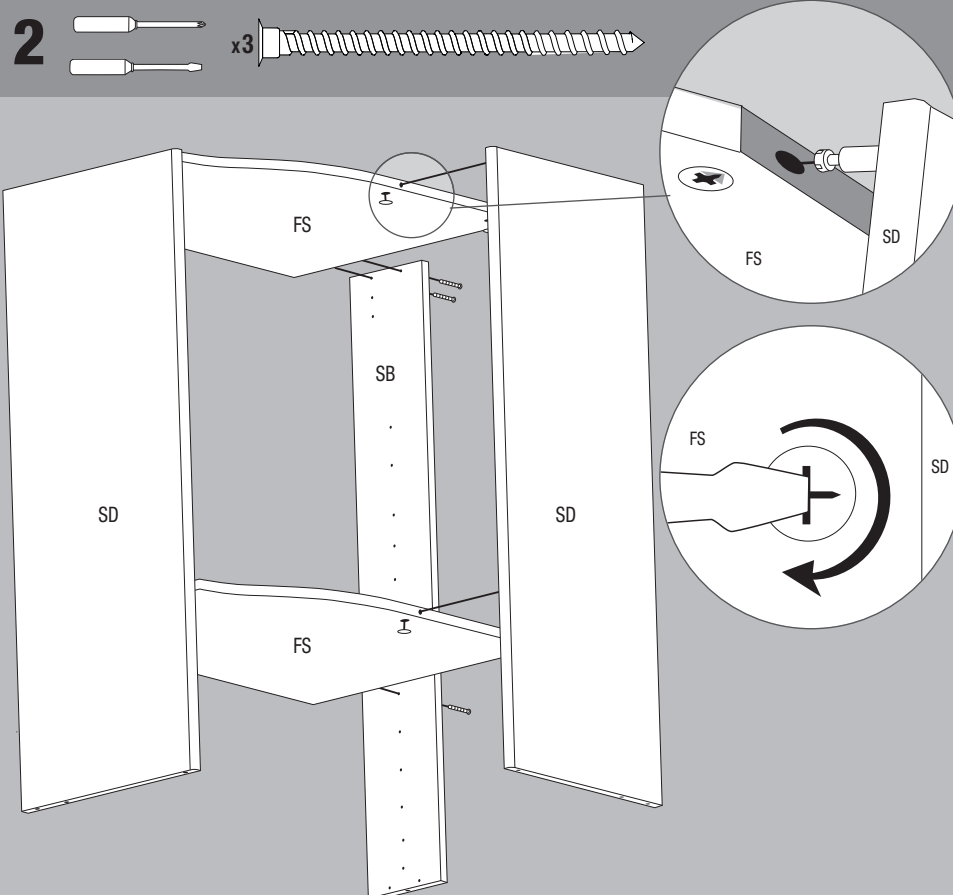
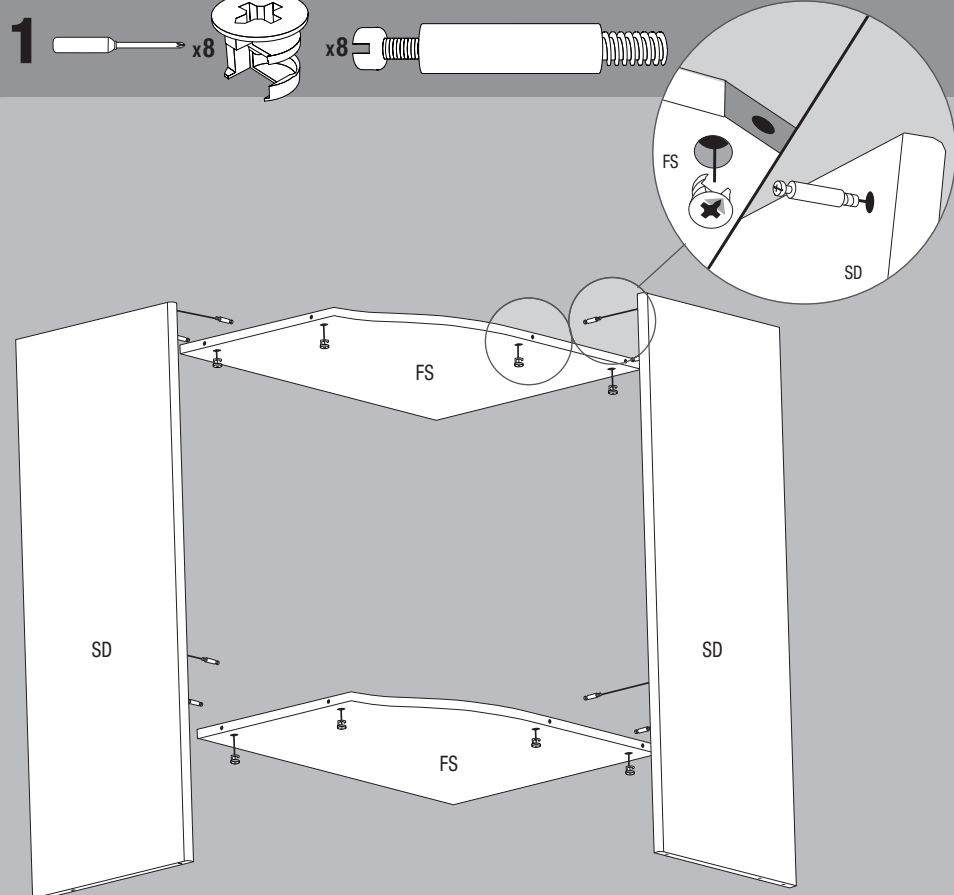
Risque d' étouffement - Petites pièces. Cet ensemble contient des petites pièces. Pas pour les enfants de moins de 3 ans.

ADVERTENCIA

Peligro de Ahogo - Piezas pequeñas. Este producto contiene piezas pequeñas. No recomendado para niños menores de 3 años.

80581 JAN 2006

© Stack A Shelf, 2006



STACK ASHELF

25 Cherry Blossom Rd, Cambridge ON,
N3H 4R7 www.stackashelf.com

Divisions of • Division de • División de

CLOSETMAID

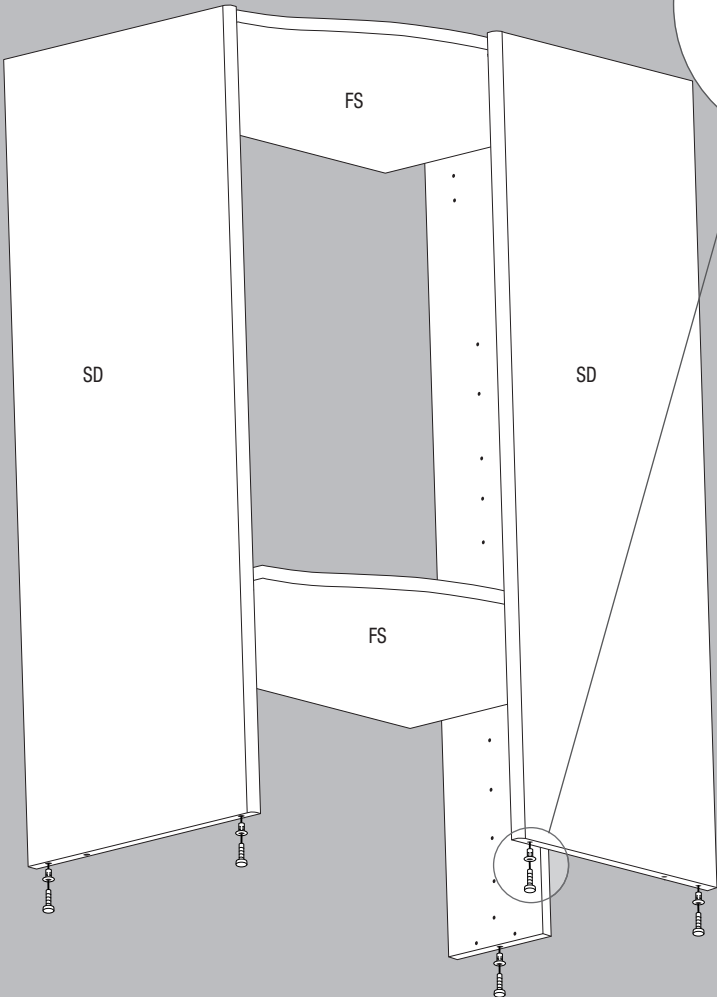
650 South West 27th Ave., Ocala, FL
34478-4400 P.O. Box 4400 www.closetmaid.com

EMERSON

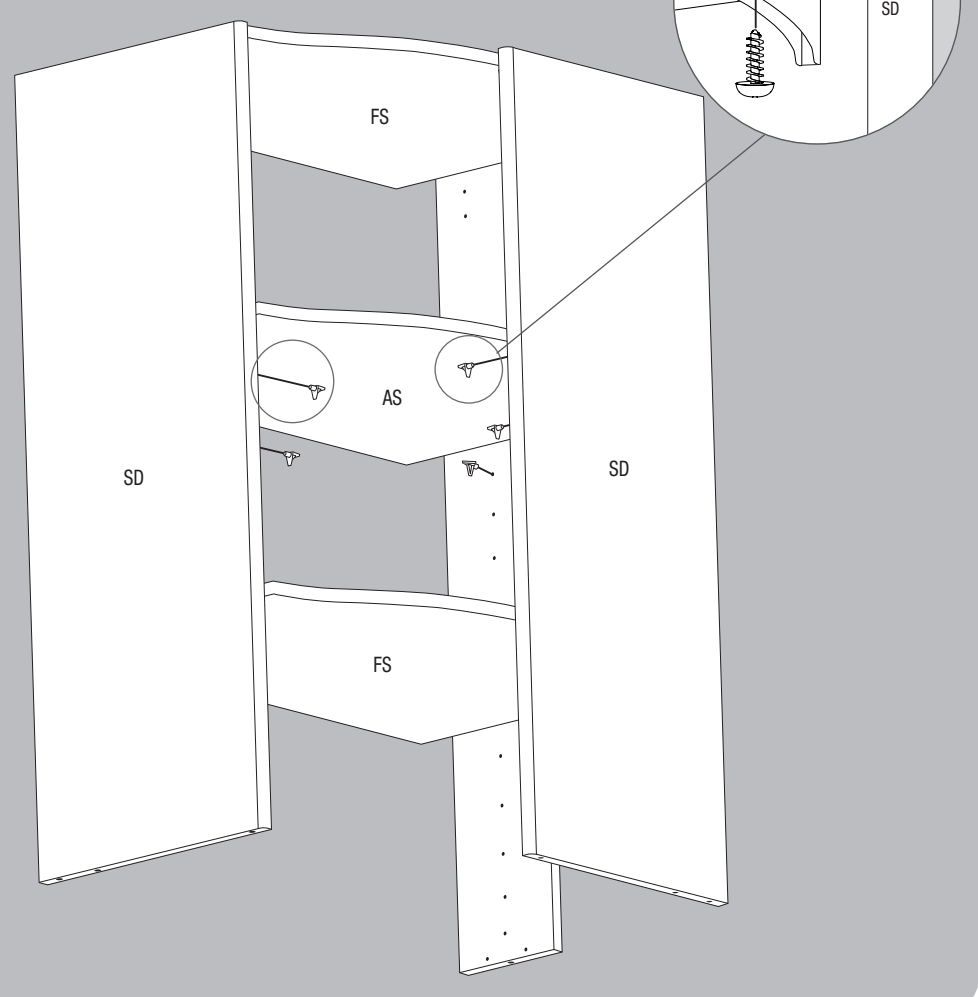
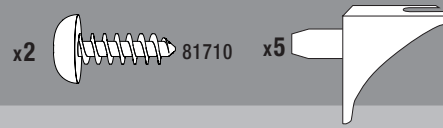


WOODMARK
QUALITY SYSTEM

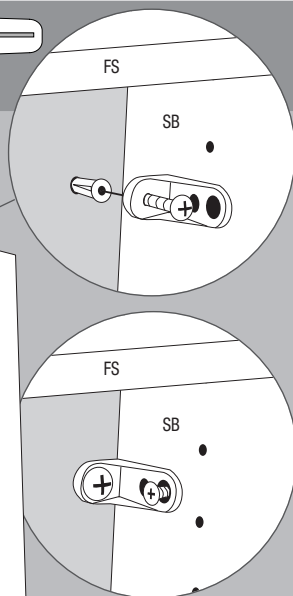
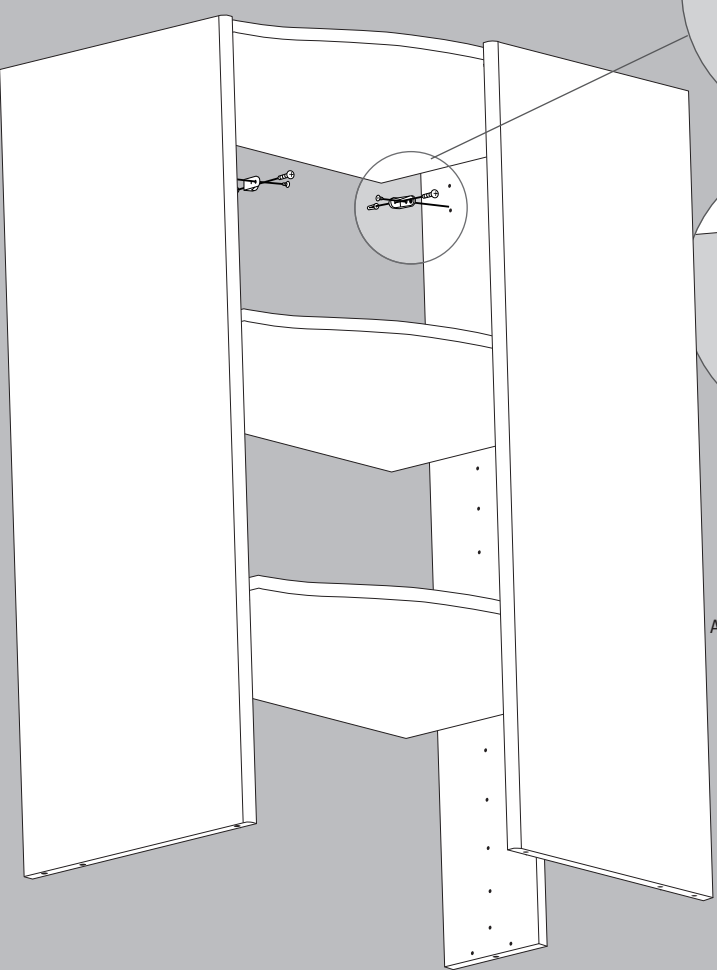
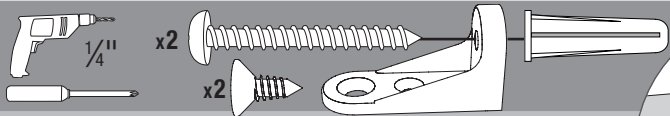
3



4

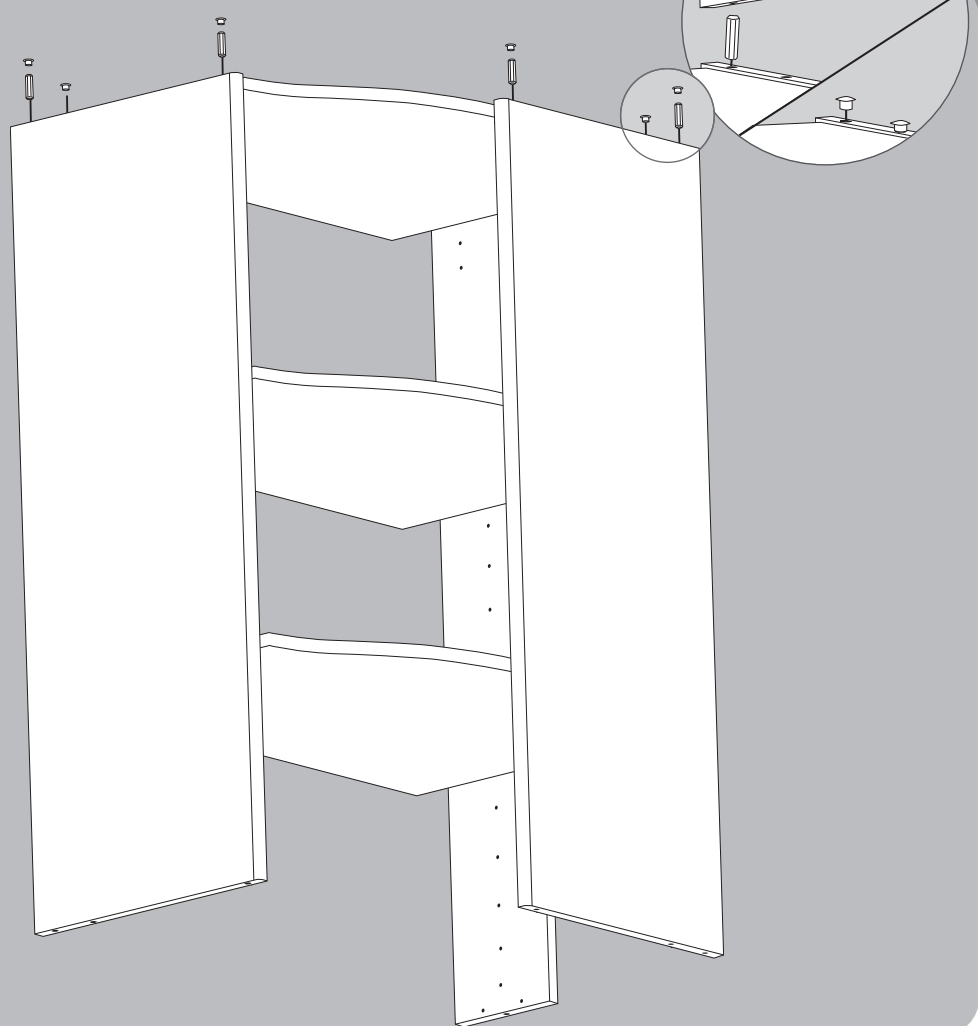
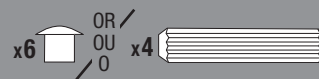


5



**! SECURE TO WALL
FIXEZ AU MUR LE MEUBLE
ASEGURE EL ESTANTE YA TERMINADO**

6



WARNING Falling hazard. Do not hang this unit on a wall without proper ShelfTrack™ standards, brackets and rails (sold separately). See wall hanging instructions.

WARNING Tip-over hazard. Secure this unit to a wall using the enclosed L-bracket (50523) and screws (81721, 81719).



AVERTISSEMENT Danger de chute. Ne pas suspendre cette unité au mur sans les montants, les supports et les rails Shelf Track™ adéquats (vendus séparément). Voir les directives de suspension.

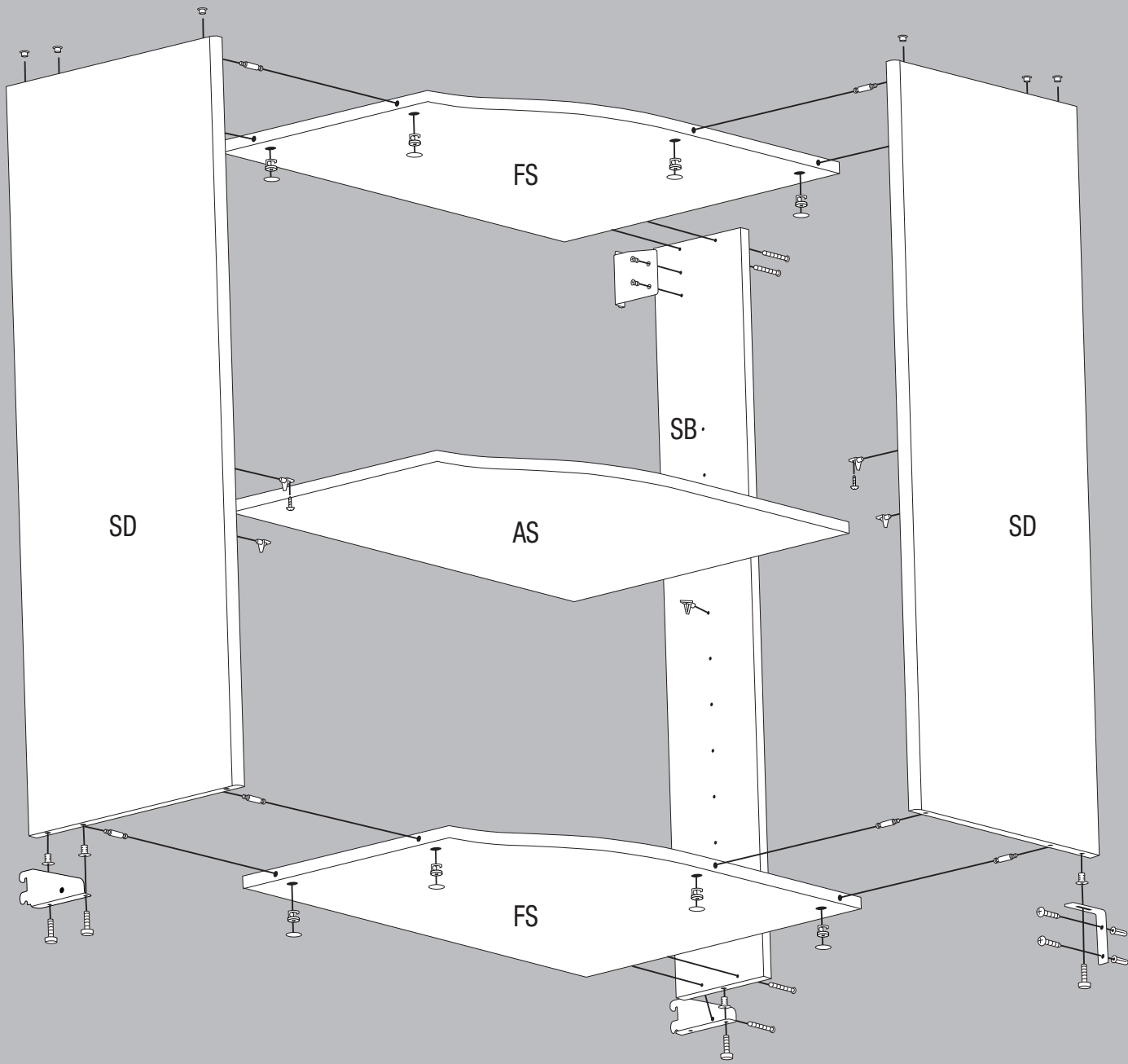
AVERTISSEMENT Risque de renversement. Sécuriser le meuble au mur à l'aide de sangle (50523) et de vis pour sangle (81721, 81719).



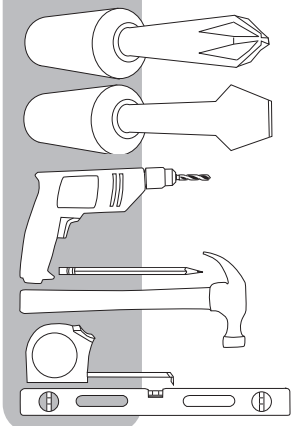
AVERTENCIA Peligro se puede caer. No cuelgue esta unidad en la pared sin los rieles, soportes y repisas Shelf Track™ adecuados (se venden por separado). Consulte las instrucciones de colocación.

AVERTENCIA Peligro de vuelco. Asegure esta unidad a la pared usando el angular de seguridad (50523) y el tornillo para éste angular (81721, 81719).

HANGING • SUSPENDU • COLGAR



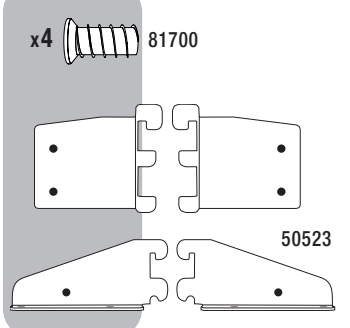
tools required outils requis • herramientas requeridas



actual size grandeur nature • tamaño real

- x6 HOLE PLUG BOUCHON POUR TROU TAPÓN DE AGUJERO
- x5 50636
- x8 50509
- x8 50509
- x5 80521
- x2 81710
- x2 81501
- x5 50613
- x8 50511
- x2 81721
- x4 81727

SHELFTRACK™ BRACKET KIT, STANDARDS, AND RAILS REQUIRED (SOLD SEPARATELY)
 KIT DE SUPPORT LES SUPPORTS, ET LES RAILS SHELFTRACK™ VENDUS SÉPARÉMENT
 KIT DE SOPORTES, LOS MUEBLES, Y RIELES SHELFTRACK™ SE VENDEN POR SEPARADO

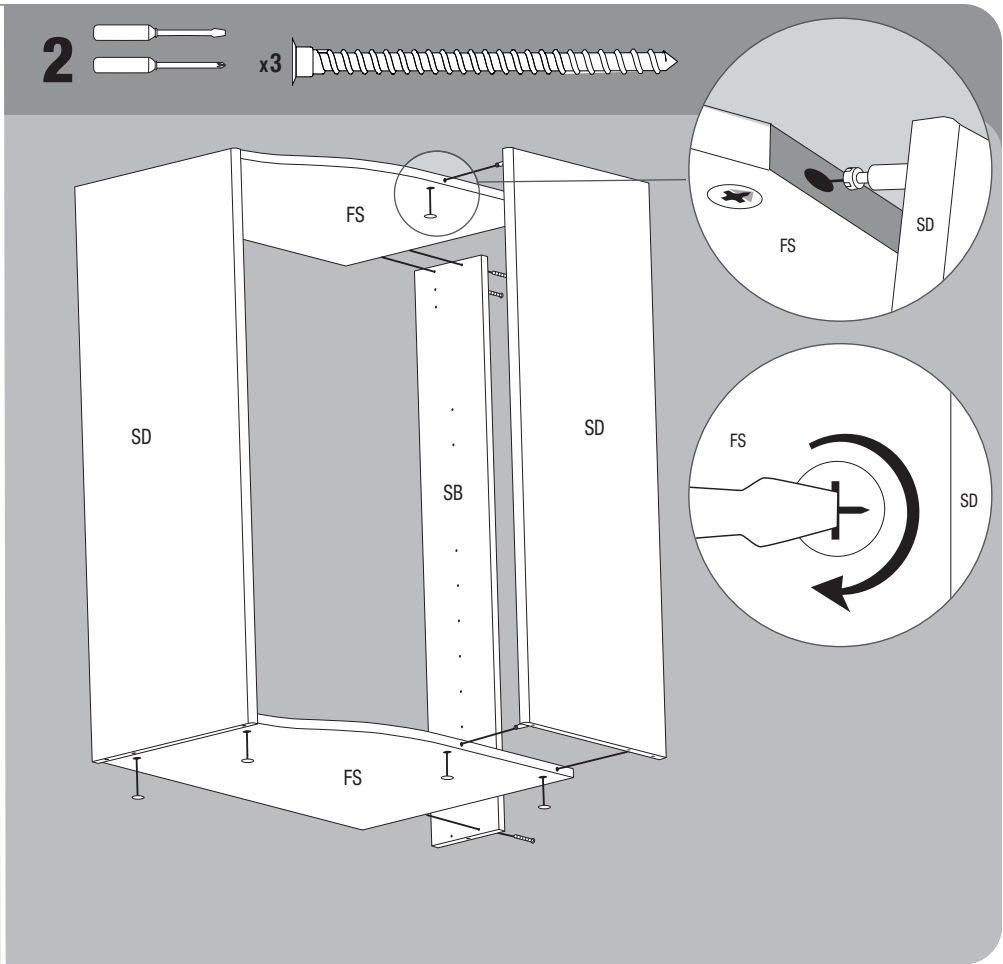
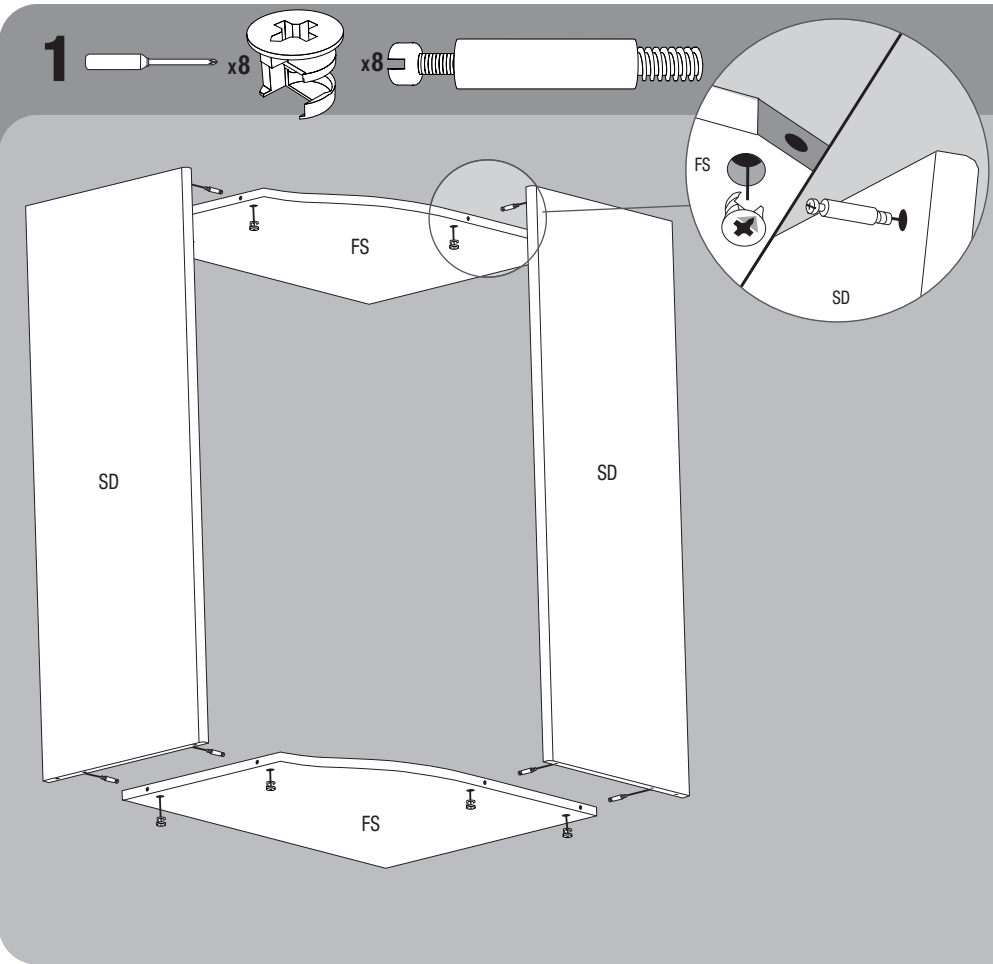


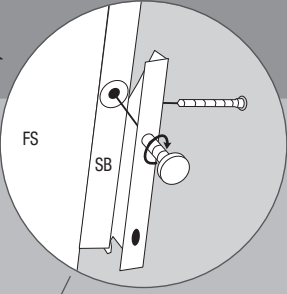
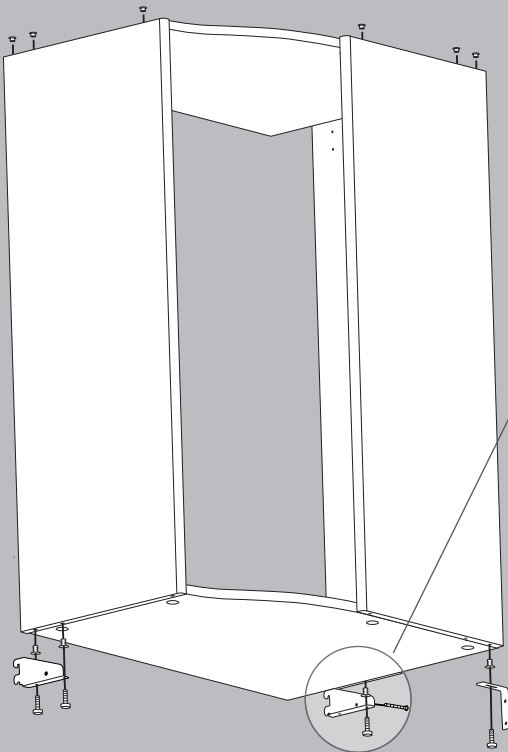
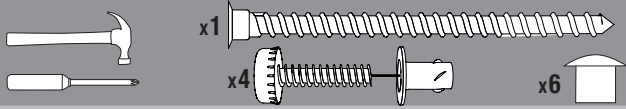
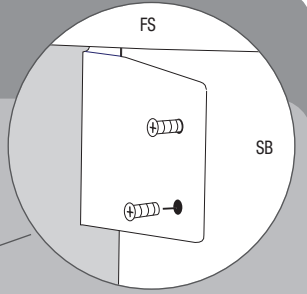
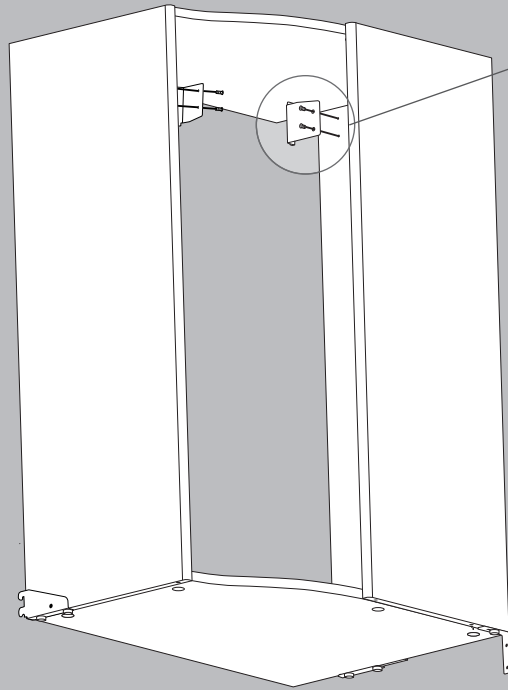
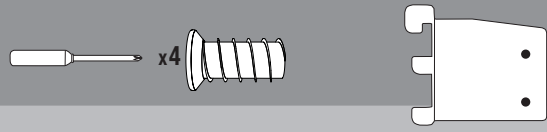
WARNING
 Choking Hazard - Small Parts.
 This unit contains small parts.
 Not for children under 3 years.

AVERTISSEMENT
 Risque d' étouffement - Petites pièces.
 Cet ensemble contient des petites pièces.
 Pas pour les enfants de moins de 3 ans.

ADVERTENCIA
 Peligro de Ahogo - Piezas pequeñas.
 Este producto contiene piezas pequeñas.
 No recomendado para niños menores de 3 años.

80581 JAN 2006
 © Stack A Shelf, 2006



3**4**

INSTALLATION • INSTALLATION • INSTALACION

Rail, standards & hardware sold separately
Use #12 x 2" pan head screw

Track & standards must be installed in:

Studs: Screw directly into studs

Concrete: Drill $\frac{1}{4}$ " holes. Insert #12 wall anchors.
Screw into place

Rail, supports et boulonnerie vendus séparément
Utiliser une vis à tête cylindrique bombée No.12x2

Le rail et les supports doivent être installés dans:

Montants: Visser directement dans les montants

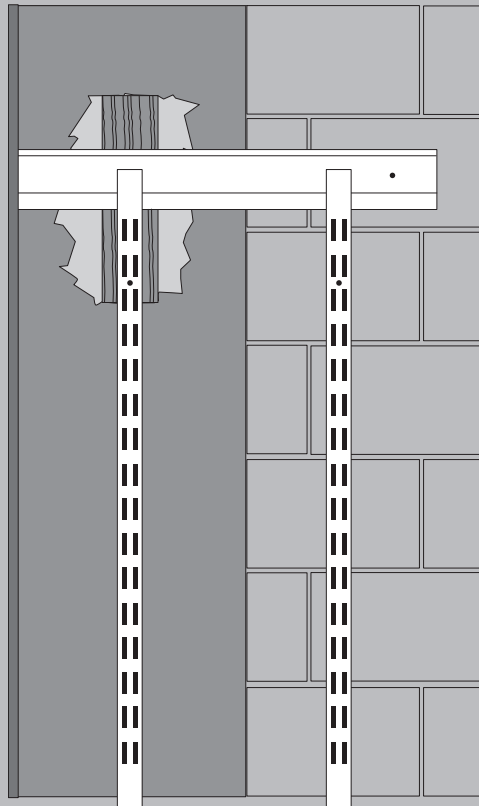
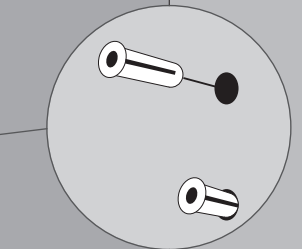
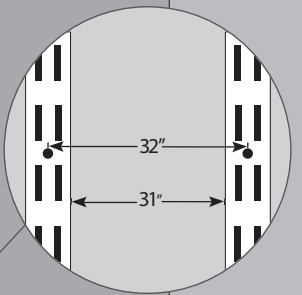
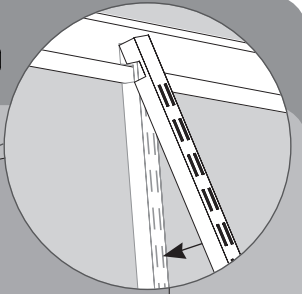
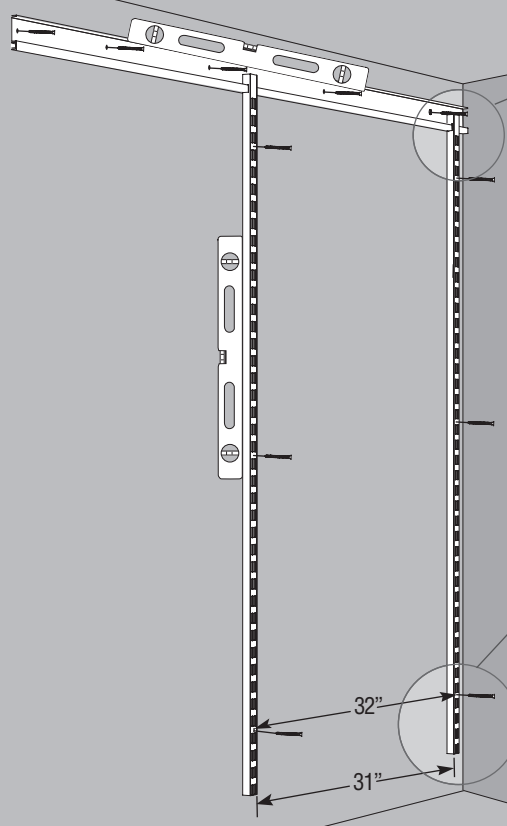
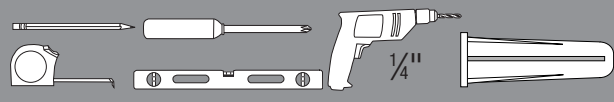
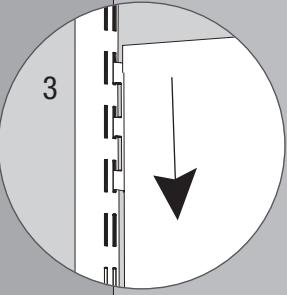
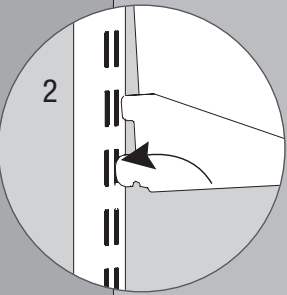
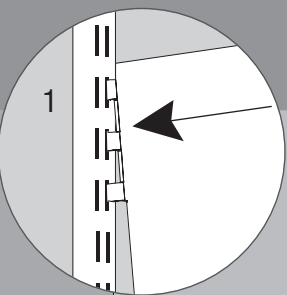
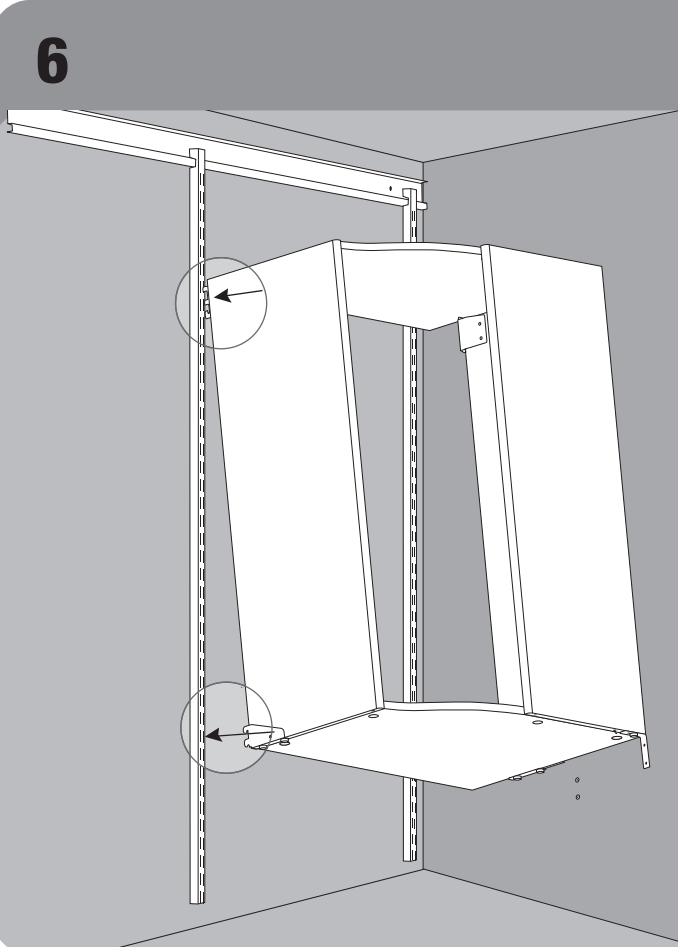
Béton: Percer des trous de $\frac{1}{4}$ po. Insérer des vis
d'ancrage No.12. Visser en place.

Los rieles, soportes y elementos de ferretería se venden por
separado. Utilice tornillos con cabeza plana # 12x2

Los rieles y soportes deben instalarse en:

Montantes: atornille directamente en los montantes

Concreto: Haga agujeros de $\frac{1}{4}$ pulg. Coloque los ta-
quetes de pared # 12. Atornille para colocar en sitio

**5****6****7**